

ВНИМАНИЕ: Перед подключением светильника к питающей сети необходимо убедиться в соответствии напряжения питания параметрам светильника!

ВНИМАНИЕ: При подсоединении жил кабеля к контактам необходимо соблюдать следующие требования:
а) диаметр жил, подсоединяемых к одному контакту заземления, должен быть одинаковым;
б) максимальное сечение жил кабеля не должно превышать от 1,0 до 4,0 мм².

Эксплуатация светильников

Эксплуатационное обслуживание светильника заключается в протирке(по мере необходимости) его прозрачной поверхности влажной мягкой тканью.

В случае возникновения неисправности необходимо сразу отключить светильник от питающей сети.

Организация эксплуатации светильников и выполнение мероприятий по технике безопасности должны проводиться в соответствии с требованиями "Правил устройства электроустановок".

Техническое обслуживание

Техническое обслуживание светильников следует проводить не реже одного раза в год, для чего:

- отключите светильник от сети;
- протрите светильник влажной ветошью и произведите внешний осмотр;
- отсоедините крышку на клеммной коробке и подтяните контактные соединения в клеммной колодке;
- подтяните наружный соединительный контактный зажим.

5.ХРАНЕНИЕ И ТРАНСПОРТИРОВАНИЕ

Транспортирование светильников должно осуществляться любым видом транспорта в крытых транспортных средствах в соответствии с правилами перевозок грузов, действующими на транспорте данного вида.

При транспортировании должны быть приняты меры по защите светильников от механических повреждений и непосредственного воздействия атмосферных осадков.

Условия транспортирования светильников в части воздействия климатических факторов внешней среды должны соответствовать условиям хранения 4 по ГОСТ 15150.

Условия транспортирования в части воздействия механических факторов - группе Ж по ГОСТ 23216.

Условия хранения светильников в заводской упаковке должны соответствовать условиям группы хранения 2 по ГОСТ 15150.

6.УТИЛИЗАЦИЯ

Материалы, используемые в светильниках, не представляют особой опасности для жизни, здоровья людей и окружающей среды. После окончания эксплуатации светильники должны быть утилизированы организацией имеющей лицензию на работу с отходами класса 4. Самостоятельная утилизация светильников и его частей ЗАПРЕЩЕНА.

7.ГАРАНТИИ ИЗГОТОВИТЕЛЯ

Изготовитель гарантирует соответствие светильника техническим характеристикам при соблюдении потребителем условий эксплуатации, транспортирования, хранения и монтажа.

Гарантийный срок светильника составляет - **5 лет** со дня даты продажи, а в случае невозможности ее установления - с даты отгрузки покупателю. Производителем сроки гарантии могут быть увеличены.

Бесплатный ремонт, замена светильника(или его частей) в случае его неисправности в течении гарантийного срока осуществляется заводом-изготовителем при условии соблюдения потребителем условий транспортирования, хранения, монтажа и эксплуатации.

К гарантийному ремонту принимаются изделия, не подвергавшиеся разборке и конструктивным изменениям, не имеющие механических повреждений, при сохранении защитных наклеек, пломб, паспорта(копия) предприятия - изготовителя и упаковки.

Ремонт изделия(или его частей) осуществляет, непосредственно, завод-изготовитель или авторизованные СЦ(сервисный центр).

Для извещения о гарантийном случае Вы можете воспользоваться любым из вариантов:

- позвонить по номеру телефона **8 800-500-09-16**(бесплатно) и в тоновом режиме нажать кнопку «4». Вы будете перенаправлены на специалиста колл-центра гарантийной службы;
- сообщить на электронный адрес service@fereks.ru;
- заполнить форму обратной связи на сайте www.fereks.ru в разделе "Гарантия и поддержка";

СВИДЕТЕЛЬСТВО О ПРИЕМКЕ



422624, Россия, Республика Татарстан, Лаишевский район, село Столбище, улица Совхозная, д. 4В,
Общество с ограниченной ответственностью «Торговый Дом «Ферекс».
Тел. +7 (843) 784-10-13, 8 (800) 500-09-16 (звонок бесплатный)
www.fereks.ru, e-mail: office@fereks.ru

ФЕРЕКС

светодиодные решен

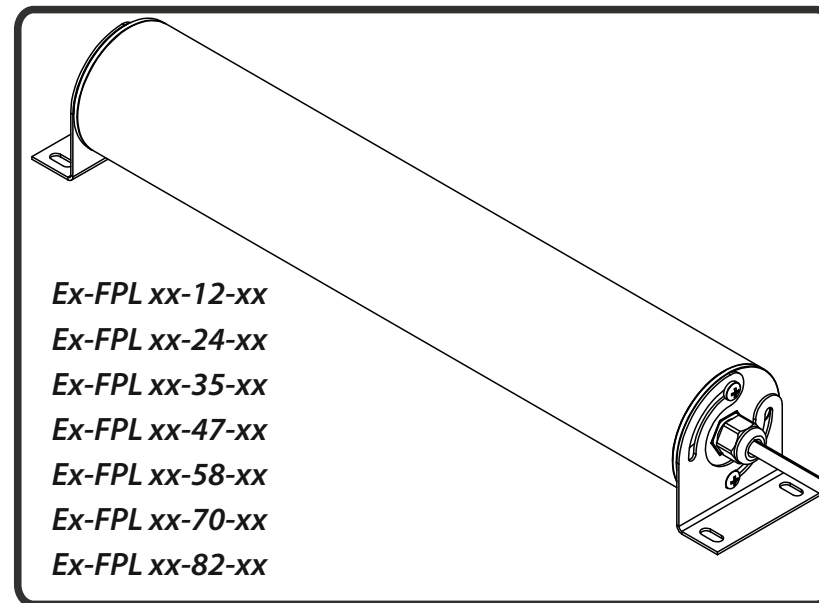
PROMLAMPRU

ПРОМЛАМП

ОФИЦИАЛЬНЫЙ ДИСТРИБЬЮТОР

ФЕРЕКС

ОСВЕЩЕНИЕ ПОМЕЩЕНИЙ С ВЫСОКИМ УРОВНЕМ ВЗРЫВООПАСНОСТИ



Ex-FPL xx-12-xx

Ex-FPL xx-24-xx

Ex-FPL xx-35-xx

Ex-FPL xx-47-xx

Ex-FPL xx-58-xx

Ex-FPL xx-70-xx

Ex-FPL xx-82-xx

ПАСПОРТ

3461-027-68724181-2015 ПС

Светильник светодиодный серия Ex-FPL

РУССКИЙ

EAC

ПРОМЛАМП

ТАИССР
1920-2020

ВНИМАНИЕ: Запрещено применение светильников в подземных выработках шахт, рудников, в опасных в отношении рудничного газа и (или) горючей пыли!!!

ВНИМАНИЕ: Все работы по монтажу, замене, подключению и отсоединению светильников должны проводиться только при обесточенном светильнике, а так же в отсутствии взрывоопасной газовой, пылевоздушной смеси.

ВНИМАНИЕ: Подключение к питающей сети во взрывоопасной зоне производится через взрывозащищенную соединительную коробку, обеспечивающую необходимый уровень взрывозащиты.

ВНИМАНИЕ: Запрещается эксплуатация светильника без подключенного защитного заземления к основному и дополнительно наружному соединительным контактным зажимам.

ВНИМАНИЕ: Вскрытие светильников и их ремонт запрещены.

1. ОБЩИЕ СВЕДЕНИЯ И НАЗНАЧЕНИЕ

Светильники светодиодные серии Ex-FPL (далее светильники) предназначены для общего освещения производственных и складских помещений, ангаров, а также наружного освещения в различных отраслях промышленности, не исключая зон, опасных по воспламенению горючих газозвудушных смесей и зон, опасных по воспламенению горючей пыли.

Светильники относятся к оборудованию электрическому, предназначенному для применения в потенциально взрывоопасных зонах класса 1 и 2 (классы по ГОСТ IEC 60079-10-1) категорий IIA, IIB, IIC (подгруппы по ГОСТ Р МЭК 60079-20-1-2011) и температурным классам T1, T2, T3, T4 (по ГОСТ Р МЭК 60079-0), а также к оборудованию, предназначенному для применения в зонах опасных по воспламенению горючей пыли 21 и 22 (по ГОСТ IEC 61241-3) средах подгрупп IIIA, IIIB и IIIC (по ГОСТ IEC 60079-10-2) в соответствии с требованиями ГОСТ IEC 60079-14 и присвоенной маркировкой взрывозащиты по ГОСТ Р МЭК 60079-0.

Светильники имеют маркировку взрывозащиты: 1Ex e mb II T4 Gb X/ Ex tb mb IIIC T80 °C Db X (для светильников мощностью 12÷35 Вт) и 1Ex e mb II T4 Gb X/ Ex tb mb IIIC T90 °C Db X (для светильников мощностью 36÷82 Вт) по ГОСТ Р МЭК 60079-7 вида повышенной надежность против взрыва «е», ГОСТ Р МЭК 60079-18-2012 вида герметизация компаундом «т» и ГОСТ Р МЭК 60079-31 «оборудование с видом взрывозащиты от воспламенения пыли «т» и предназначен для применения во взрывоопасных зонах в соответствии с маркировкой взрывозащиты. Знак «X» - оборудование с постоянно присоединенным кабелем (длиной по согласованию с заказчиком).

Светильник относится к виду климатического исполнения У1 по ГОСТ 15150. Диапазон рабочих температур окружающего воздуха при эксплуатации от минус 40 °C до плюс 50 °C, максимальная относительная влажность воздуха 90% при плюс 25 °C. Степень защиты от пыли и влаги IP 66 по ГОСТ 14254. Класс защиты от поражения электрическим током - II по ГОСТ 12.2.007.0.

Светильники данной серии выпускаются на поворотных кронштейнах. Крепление светильников данной серии осуществляется непосредственно на потолок или стены при помощи кронштейна и на фиксированной высоте обеспечивают требуемый уровень освещенности.

В связи с постоянной работой по совершенствованию светильников в их конструкцию могут быть внесены незначительные изменения, не отраженные в данном издании.

Светильник выпускается с постоянно присоединенным кабелем питания. Подключение к питающей сети во взрывоопасной зоне производится через взрывозащищенную соединительную коробку, соответствующую требованиям одного из стандартов на виды взрывозащиты по ГОСТ Р МЭК 60079-0.

Светильник соответствует требованиям ТУ 3461-027-68724181-2015.

Светильник соответствует требованиям ТР ТС 012/2011 "О безопасности оборудования для работы во взрывоопасных средах".

Условное обозначение светильника серии Ex-FPL

2. ТЕХНИЧЕСКИЕ ХАРАКТЕРИСТИКИ

Вид и уровень взрывозащиты:

-1Ex e mb II T4 Gb X/ Ex tb mb IIIC T80 °C Db X-для Ex-FPL 12÷35Вт;

-1Ex e mb II T4 Gb X/ Ex tb mb IIIC T90 °C Db X-для Ex-FPL 36÷82Вт.

Напряжение питающей сети(АС), В.....176-264

Частота питающей сети, Гц.....47-63

Коэффициент мощности (cos φ), не менее.....0,96

Потребляемая мощность, Вт.....12 / 24 / 35 / 47 / 58 / 70 / 82

Потребляемый ток светильника, А*.....0,05 / 0,01 / 0,15 / 0,21 / 0,25 / 0,32 / 0,35

Класс защиты от поражения электрическим током.....II

Класс светораспределения.....П (прямой)

Световой поток(Тс=5000К), лм*.....1584/3167/4619/6203/7655/9239/10823

Цветовая температура(Тс), К.....2700 - 6500

Индекс цветопередачи.....Ra > 80

Пульсации светового потока, не более.....1%

Температура эксплуатации, °C.....-40 до +50

Вид климатического исполнения.....У1

Степень защиты от воздействия окружающей среды.....IP66

Корпус светильника.....поликарбонат

Материал рассеивателя.....опаловый поликарбонат, 2 мм

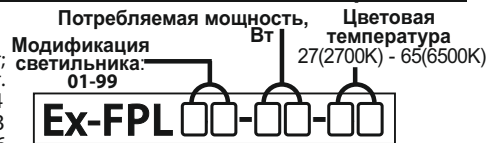
Крепление*.....накладное, подвесное

Габаритные размеры светильника, мм*...70x465x75 / 70x825x75 / 70x1185x75

/ 70x1545x75 / 70x1905x75 / 70x2266x75 / 70x2626x75

Масса светильника, не более, кг*.....0,9 / 1,3 / 1,65 / 2,1 / 2,8 / 3,2 / 3,6

Ресурс работы светильника, не менее ч.....100 000



* - для модификаций:
Ex-FPL xx-12 / 24 / 35 /
47 / 58 / 70 / 82 Вт

3. КОМПЛЕКТ ПОСТАВКИ

Светильник, шт.1 Паспорт, шт.1

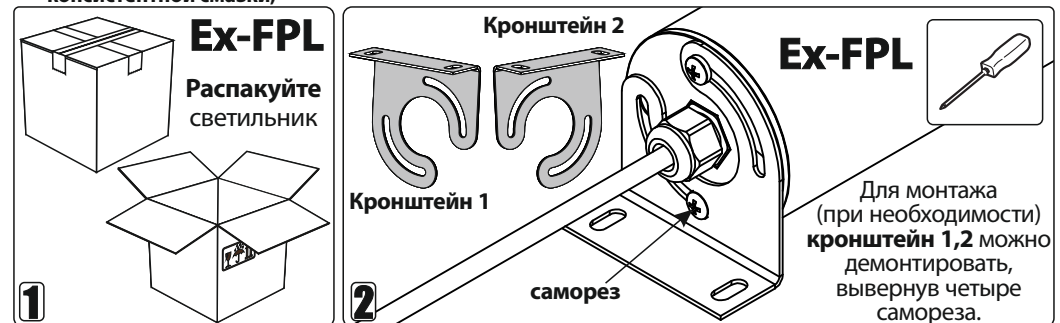
Упаковка, шт.1

4. ИНСТРУКЦИЯ ПО МОНТАЖУ И ПОДКЛЮЧЕНИЮ

Монтаж, эксплуатация и обслуживание светильников должны производиться в соответствии с соблюдением действующих «Правил устройств электроустановок» (ПУЭ), «Правил техники безопасности при эксплуатации электроустановок потребителей» (ПТБ), «Правил эксплуатации электроустановок потребителей» (ПЭЭП) и настоящим руководством по эксплуатации предприятия-изготовителя.

При монтаже необходимо соблюдать следующие меры:

- монтаж должен производить персонал, изучивший настоящий документ и проинструктированный по мерам безопасности при работах на электроустановках;
- визуально проверять светильник на отсутствие повреждений деталей оболочки и целостность уплотнителей;
- место присоединения жил кабеля должно быть тщательно зачищено с целью создания надежного контакта;
- после присоединения контакт должен быть защищен от коррозии путем нанесения слоя консистентной смазки;



3 Установите кронштейн 1, 2 на монтажную поверхность и закрепите их с помощью винтов, болтов, саморезов (в комплект не входят).



Светильник выпускается с постоянно присоединенным кабелем питания. Подключение к питающей сети во взрывоопасной зоне производится через взрывозащищенную соединительную коробку (в комплект не входит), соответствующую требованиям одного из стандартов на виды взрывозащиты по ГОСТ Р МЭК 60079-0. Взрывозащищенные соединительные коробки на 2,3,4 ввода (см.справа), соответствующие этим требованиям приобретаются отдельно.

Для подключения кабеля питания светильника к сети переменного тока:

- на вводной коробке откройте крышку и заведите подключаемый кабель светильника внутрь вводной коробки через проходной герметичный сальник;
- подсоедините жилы кабеля светильника к контактам контактной клеммной колодки: L (коричневый (белый) провод) — фаза, N (синий провод) — ноль;
- закройте крышку вводной коробки;



Цвета проводов:
L-коричневый
N-синий